

GB/T 18318.5—2009

- b) 样品的描述;
- c) 试验的试样数量;
- d) 所使用的仪器型号;
- e) 各方向抗弯刚度和弯曲滞后距平均值;
- f) 任何偏离本部分的细节;
- g) 试验日期。

GB/T 18318.5—2009

ICS 59.080.30  
W 04

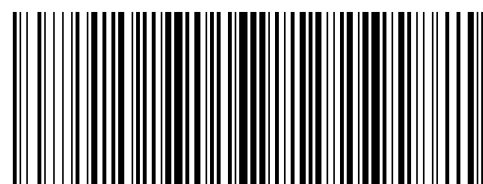


# 中华人民共和国国家标准

GB/T 18318.5—2009

## 纺织品 弯曲性能的测定 第5部分:纯弯曲法

Textiles—Determination of bending behaviour—  
Part 5: Pure bending method



GB/T 18318.5—2009

版权专有 侵权必究

\*

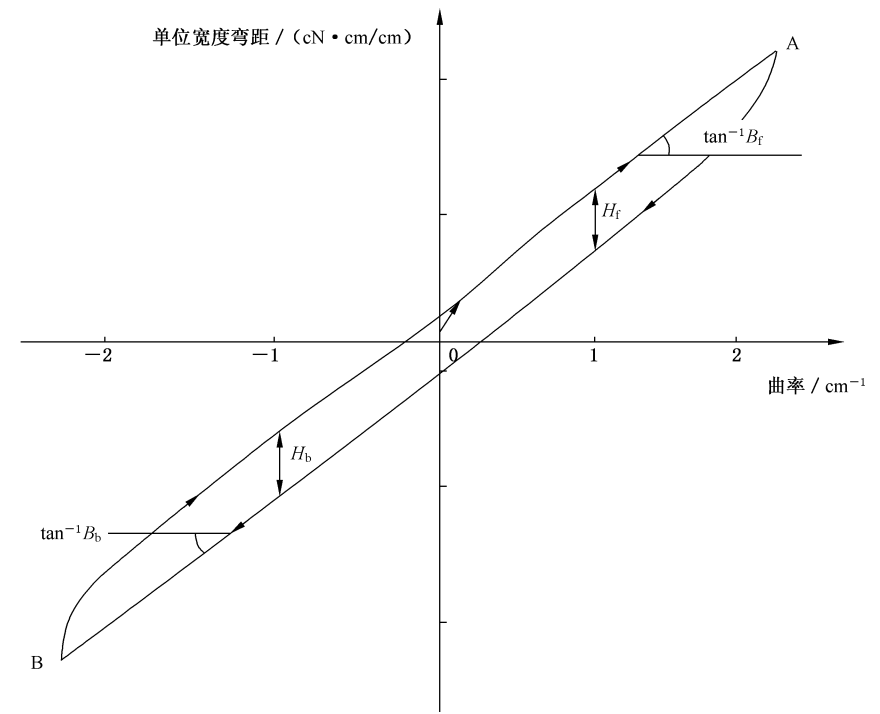
书号:155066·1-39060

定价: 14.00 元

2009-09-30 发布

2010-03-01 实施

中华人民共和国国家质量监督检验检疫总局  
中国国家标准化管理委员会 发布



$B_f$ ——试样由零点朝上极限曲率 $+K_m$ 转动过程中,单位宽度弯矩和曲率关系曲线上近似直线部分的斜率,单位为厘牛平方厘米每厘米( $cN \cdot cm^2/cm$ );  
 $B_b$ ——试样由零点朝下极限曲率 $-K_m$ 转动过程中,单位宽度弯矩和曲率关系曲线上近似直线部分的斜率,单位为厘牛平方厘米每厘米( $cN \cdot cm^2/cm$ );  
 $H_f$ ——在曲率为+1时弯曲滞后距,单位为厘牛厘米每厘米( $cN \cdot cm/cm$ );  
 $H_b$ ——在曲率为-1时弯曲滞后距,单位为厘牛厘米每厘米( $cN \cdot cm/cm$ )。

图2 单位宽度弯矩和曲率关系曲线示意图

8.3 重复 8.1~8.2,直至测完所有 6 块试样,得到各试样的单位宽度弯矩和曲率关系曲线。

9 结果和计算

9.1 通过单位宽度弯矩和曲率关系曲线,计算每块试样两面的抗弯刚度  $B_f$ 、 $B_b$  和弯曲滞后距  $H_f$ 、 $H_b$ 。

9.2 按式(1)计算每块试样的抗弯刚度:

$$B = \frac{1}{2}(B_f + B_b) \dots\dots\dots(1)$$

式中:

$B$ ——试样抗弯刚度,单位为厘牛平方厘米每厘米( $cN \cdot cm^2/cm$ )。

9.3 按式(2)计算每块试样的弯曲滞后距:

$$H = \frac{1}{2}(H_f + H_b) \dots\dots\dots(2)$$

式中:

$H$ ——试样弯曲滞后距,单位为厘牛厘米每厘米( $cN \cdot cm/cm$ )。

9.4 分别计算试样各个方向抗弯刚度和弯曲滞后距的平均值,修约至 0.000 1。

10 试验报告

试验报告应包括下列内容:

a) 试验是按 GB/T 18318 的本部分进行的;

中华人民共和国  
 国家标准  
 纺织品 弯曲性能的测定  
 第 5 部分:纯弯曲法

GB/T 18318.5—2009

\*

中国标准出版社出版发行  
 北京复兴门外三里河北街 16 号  
 邮政编码:100045

网址 www.spc.net.cn

电话:68523946 68517548

中国标准出版社秦皇岛印刷厂印刷

各地新华书店经销

\*

开本 880×1230 1/16 印张 0.5 字数 8 千字

2009 年 11 月第一版 2009 年 11 月第一次印刷

\*

书号:155066·1-39060 定价 14.00 元

如有印装差错 由本社发行中心调换

版权专有 侵权必究

举报电话:(010)68533533

## 前 言

GB/T 18318《纺织品 弯曲性能的测定》包括以下部分：

- 第 1 部分：斜面法；
- 第 2 部分：心形法；
- 第 3 部分：格莱法；
- 第 4 部分：悬臂法；
- 第 5 部分：纯弯曲法；
- 第 6 部分：马鞍法。

本部分为 GB/T 18318 的第 5 部分。

本部分由中国纺织工业协会提出。

本部分由全国纺织品标准化技术委员会基础标准分会(SAC/TC 209/SC 1)归口。

本部分主要起草单位：国家纺织制品质量监督检验中心、中纺标(北京)检验认证中心有限公司。

本部分主要起草人：李晓雯、王宝军。

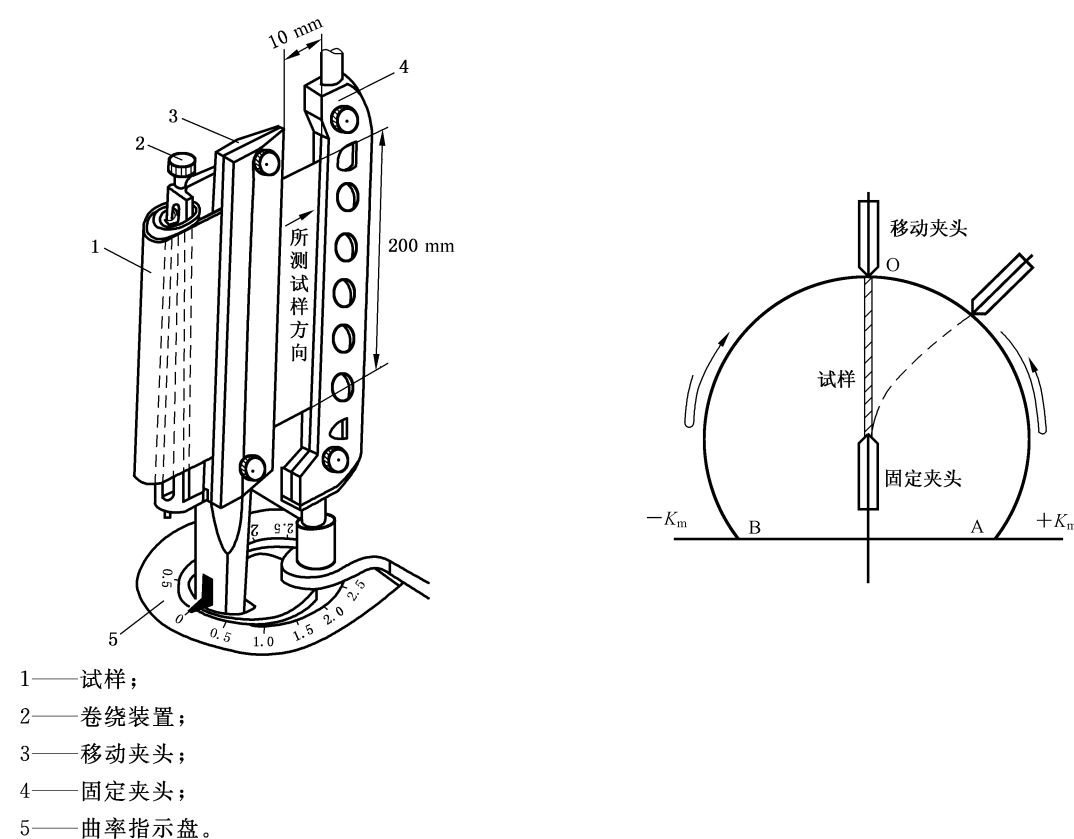


图 1 纯弯曲法测试仪示意图

5.1.2 具有固定夹持器和移动夹持器，两夹持器间夹持距离 10 mm，移动夹持器可沿固定轨道绕固定夹持器左右旋转各不小于 135°；夹持试样的宽度不小于 200 mm；单位宽度弯矩测量精度为满刻度的 0.2%。

5.1.3 能达到相同效果的仪器均可使用。

## 5.2 用具

剪刀、尺子。

## 6 取样

按产品标准的规定或有关协议取样。

## 7 试样的准备和调湿

7.1 在样品上避开影响试验结果的斑点和褶皱，裁取宽 200 mm、长 200 mm 的试样，经、纬(纵、横)向各 3 块，试样应距布边至少 150 mm 均匀分布在样品上，保证每块试样不在相同的纵向和横向位置上。

7.2 在 GB/T 6529 规定的大气中调湿和试验。

## 8 试验步骤

8.1 选择与试样厚度相应的夹片间距，将试样如图 1 所示安装在固定夹头与移动夹头上，保证测试方向与夹持口垂直，且两夹头之间的夹距为 10 mm。将剩余长度的试样卷绕在夹持器外侧的卷绕装置(见图 1)。

8.2 调节仪器和记录仪指示到零位。开启开关，移动夹头带动试样一端在一定的角度中沿着固定的轨道朝上极限曲率 $+K_m$ 移动，当它达到 $+K_m$ 后返回，并通过零点朝下极限曲率 $-K_m$ 移动，最后再回到零位，关闭开关，整个循环结束，得到试样单位宽度弯矩和曲率关系曲线图(见图 2)。